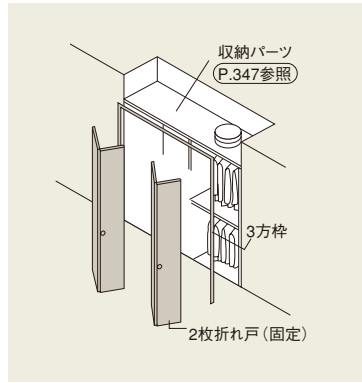


ピポット専用

ノン下レール3方枠



下レールがないので、物の出し入れがしやすいバリアフリー仕様。ホコリがたまりにくく、お掃除もラクにできます。もちろん、開閉もスムーズです。



両端を固定しているの、開閉が容易にできます。



下枠がないので物の出し入れがスムーズです。



下レールがないのでゴミもたまりにくく、お掃除も簡単になります。



扉は固定で開閉



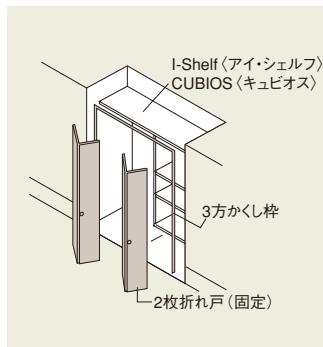
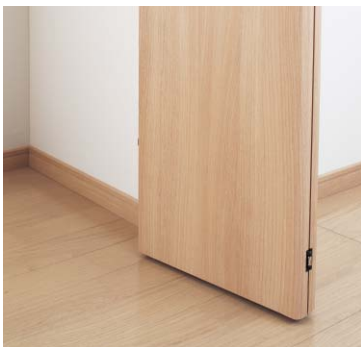
ピポット固定

吊り元蝶番仕様

3方かくし枠

枠が外側から見えにくく、フラット感のあるすっきりとした空間を実現する「かくし枠」仕様の扉。ウォークイン収納や土間収納におすすめします。

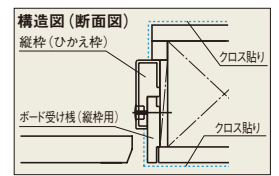
※他の納まりの扉とは互換性はありません。部品も異なります。



家の中には置きにくい物をすっきり収納できる土間収納も可能です。



吊り元側は蝶番固定でスムーズに開閉できます。



壁面と扉がフラットに納まります。

仕様について

枠仕様

納まり	4方枠	直付下レール3方枠	ノン下レール3方枠	3方かくし枠
枠 (mm)	2350 (2035)	2338 (2023)		2326
3方枠同梱品	上部ランナー (共通) 上部レール (共通) 上部ストッパー (共通) 下部ランナー 下部ストッパー (4方枠用) 召し合わせ 0.75間・1.0間S・1.0間…1個 1.5間…2個 2.0間…3個 ※0.5間…0個	上部ランナー (共通) 上部レール (共通) 上部ストッパー (共通) 下部ランナー (直付用) 下部ストッパー (直付用)	下部ランナー 軸受け金具 召し合わせ×2個 ※0.5間…0個	上吊ランナー (かくし枠用) 上部レール (かくし枠用) — スライド蝶番・台座 召し合わせ×2個 ※0.5間…0個 ボード受け機
下枠同梱品	下レール	直付レール	—	—
固定枠	●	●	●	●
ケーシング枠	●	㊦オーダー	㊦オーダー	●

●:標準品
㊦オーダー:特注品

仕上げ

扉表面	樹脂化粧シート	
扉裏面	樹脂化粧シート (ブラウン色)	
枠表面	樹脂化粧シート	
レール	枠:UZ、CZ、MZ	ブロンズ色アルマイト仕上げ
	枠:SZ、NZ、GZ、WZ	シルバー色アルマイト仕上げ

埋め込み下レール3方枠 (㊦オーダー)

下レールの床埋込み施工でバリアフリーにも対応。



下レールのみを埋込み施工する事もできます。